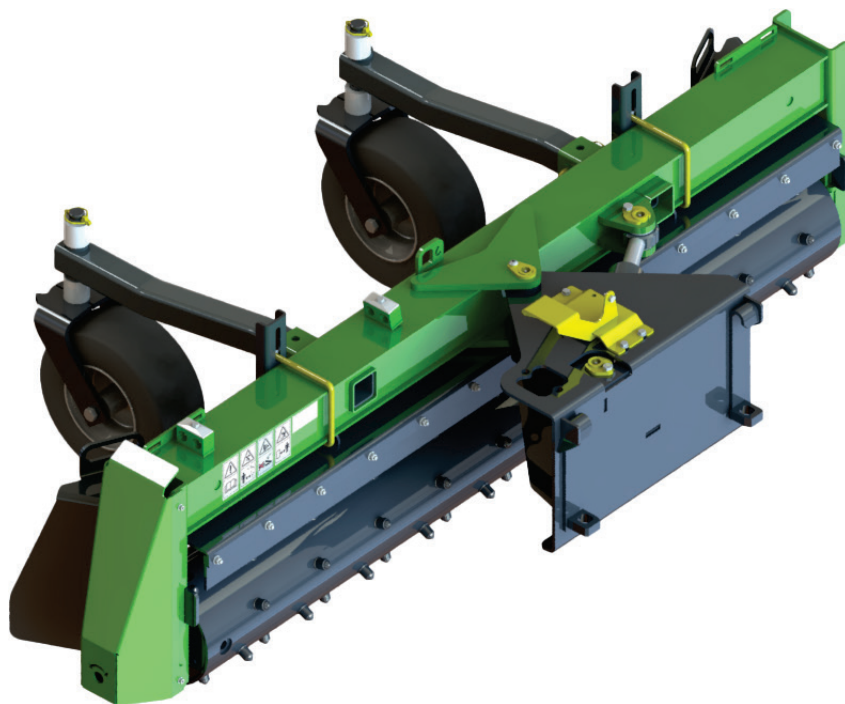


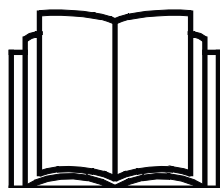
# AVANT®

## Kezelési útastás



## Forgó gereblye

Rendelési szám	Kézi elfordítás	1500 mm	A449836
	Hidraulikus elfordítás	1500 mm	A449672
	Hidraulikus elfordítás	1800 mm	A445931



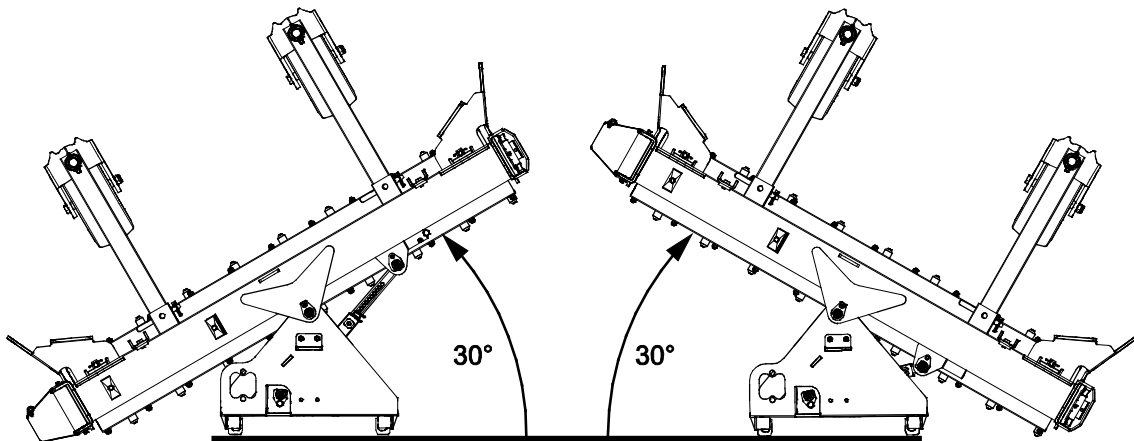
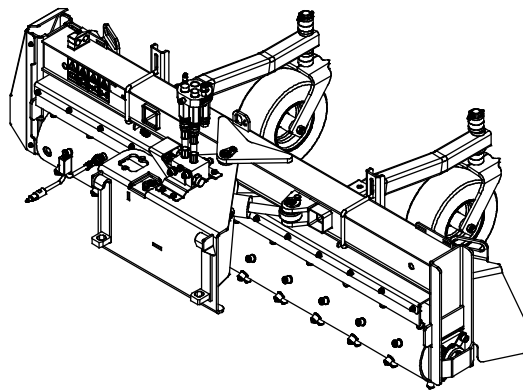
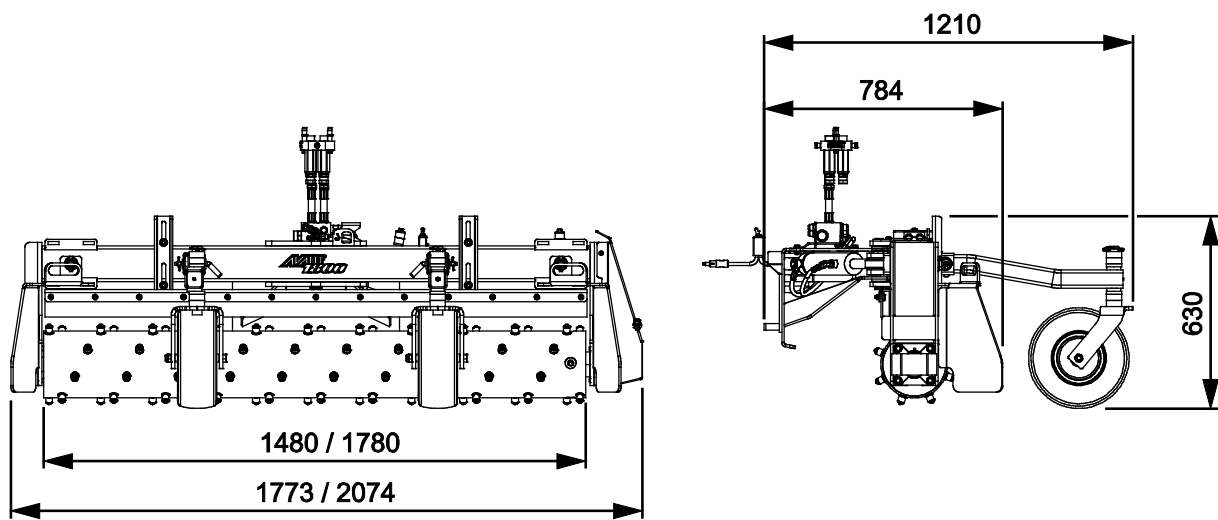
Az eszköz használata előtt gondosan olvassa el ezt az utastást és kövesse az abban foglaltakat.

Mindig tartsa kéznél az utastást.

Manufacturer:

**AVANT®**  
**AVANT TECNO OY**  
 e-mail: sales@avanttecno.com

Ylötie I  
 33470 YLÖJÄRVI  
 FINLAND  
 Tel. +358 3 347 8800  
 Fax +358 3 348 5511



# TARTALOMJEGYZÉK

<b>1. ELŐSZÓ .....</b>	<b>4</b>
A kézikönyvben használt figyelmeztető szimbólumok.....	5
<b>2. RENDELTETÉSSZERŰ HASZNÁLAT .....</b>	<b>6</b>
<b>3. A MUNKAVÉGZŐ ADAPTER HASZNÁLATÁRA VONATKOZÓ BIZTONSÁGI UTASÍTÁSOK.....</b>	<b>7</b>
3.1 Személyi védőfelszerelés .....	10
3.2 Biztonságos megállás eljárás .....	10
<b>4. MŰSZAKI ADATOK.....</b>	<b>11</b>
4.1 A munkavégző adapter biztonsági címkéi és fő komponensei.....	11
<b>5. A MUNKAVÉGZŐ ADAPTER ÖSSZESZERELÉSE .....</b>	<b>13</b>
5.1 Hidraulikatömlők csatlakoztatása és lecsatlakoztatása .....	15
5.2 Elektromos csatlakozás.....	17
5.2.1 A munkavégző adapter elektromos vezetékkötegének csatlakoztatása a rakodógépre .....	17
<b>6. A MUNKAVÉGZŐ ADAPTER ÜZEMELTETÉSE.....</b>	<b>19</b>
6.1 Biztonsági távolság.....	20
6.2 Használat előtti ellenőrzések .....	20
6.3 Kezelő minősítése .....	21
6.4 Használat .....	21
6.4.1 Forgásirány.....	22
6.4.2 Elfordítási szög beállítása.....	23
6.4.3 Oldallemezek .....	25
6.4.4 A marási mélység beállítása .....	25
6.4.5 Sárvédő.....	26
6.5 Üzemeltetés lejtőkön .....	26
6.6 Szállítási helyzet .....	27
6.7 A munkavégző adapter tárolása .....	27
<b>7. KARBANTARTÁS ÉS SZERVIZELÉS.....</b>	<b>28</b>
7.1 A hidraulikus komponensek vizsgálata.....	28
7.2 Fémszerkezetek felülvizsgálata.....	29
7.3 A munkavégző adapter tisztítása.....	29
7.4 Kenés.....	30
7.5 Ártalmatlanítás az élettartam végén .....	30
<b>8. JÓTÁLLÁSI FELTÉTELEK.....</b>	<b>31</b>

## I. Előszó

---

Az Avant Tecno Oy nevében köszönjük, hogy megvásárolta ezt a munkavégző adaptert Avant rakodógépéhez. Ennek kialakítása és legyártása a többéves termékfejlesztési és gyártási tapasztalatokra alapozva történt. Amennyiben megismerkedik ezzel a kézikönyvvel és betartja az útmutatásokat, azzal gondoskodik saját biztonságáról, valamint a berendezés megbízható működéséről és hosszú üzemi élettartamáról. Mielőtt elkezdené használni a berendezést vagy mielőtt karbantartási munkát végezne, figyelmesen olvassa el az útmutatásokat.

Ez a kézikönyv az alábbiakban segíti Önt:

- a berendezés biztonságos és hatékony kezelése
- bármilyen veszélyes helyzet megfigyelése és megelőzése
- a berendezés épségben tartása és hosszú üzemi élettartamának biztosítása

Ezekkel az utasításokkal még egy tapasztalatlan felhasználó is képes a munkavégző adaptert és a rakodógépet biztonságosan használni. A kézikönyv fontos útmutatásokat tartalmaz a tapasztalt AVANT-kezelők számára is. Bizonyosodjon meg róla, hogy a rakodógépet kezelő összes személy megfelelő útmutatást kapott, illetve a berendezés használata előtt megismerkedett a rakodógép és az alkalmazott egyes munkavégző adapterek kézikönyveivel, valamint az összes biztonsági előírással. Tilos a berendezést a jelen kézikönyvben ismertetettől eltérő bármilyen egyéb célra és módon használni. Tartsa kéznél ezt a kézikönyvet a berendezés teljes üzemi élettartama alatt. Ha a berendezést eladja vagy átadja, biztosan adja át vele együtt az új tulajdonosnak ezt a kézikönyvet is. Ha a kézikönyv elveszett vagy megrongálódott, akkor újat kérhet az Avant forgalmazótól vagy a gyártótól.

A jelen kezelési kézikönyvben található biztonsági utasításokon túl figyelembe kell vennie a foglalkozási körre vonatkozó biztonsági jogszabályokat, a helyi törvényeket és egyéb szabályokat, amelyek érintik a berendezés használatát. Különösen be kell tartani a berendezés közúti területeken történő használatára vonatkozó szabályokat. A helyi követelményekkel kapcsolatban további tájékoztatásért lépjen kapcsolatba Avant forgalmazójával, mielőtt közúti területen üzemeltetné a rakodógépet.

Bármilyen kérdés, szerviz, alkatrész vagy a gép üzemeltetésével kapcsolatos bármilyen probléma esetén lépjen kapcsolatba a helyi AVANT forgalmazójával.

Ez a kézikönyv az angol nyelvű eredeti utasítások fordítása. A folyamatos termékfejlesztés miatt a jelen kézikönyvben ábrázolt néhány részlet az Ön berendezéséétől eltérő lehet. A képek olyan opcionális berendezéseket vagy funkciókat is mutathatnak, amelyek jelenleg nem állnak rendelkezésre. Fenntartjuk a kézikönyv tartalmának értesítés nélküli változtatásának jogát. Copyright © 2021 Avant Tecno Oy. Minden jog fenntartva.

## A kézikönyvben használt figyelmeztető szimbólumok

Az alábbi figyelmeztető szimbólumokat használjuk végig ebben a kézikönyvben. Ezek olyan tényezőket jelölnek, amelyeket a személyi sérülések vagy dologi károk kockázatának csökkentése érdekében figyelembe kell venni:



### FIGYELMEZTETÉSBIZTONSÁGI RIASZTÁS SZIMBÓLUMA

A szimbólum jelentése: „**Figyelmeztetés: Legyen óvatos! Az Ön biztonsága a tét!**”

Figyelmesen olvassa el az alábbi üzenetet. Ez olyan azonnali veszélyre figyelmeztet, amely súlyos személyi sérülést okozhat.

A biztonsági riasztás szimbóluma önmagában és a vonatkozó biztonsági állítással együtt fontos, a biztonságra vonatkozó üzeneteket jelez a kézikönyvben. Arra használjuk, hogy felhívjuk figyelmét azokra az utasításokra, amelyek az Ön személyes vagy más személyek biztonságát érintik. Ha ezt a szimbólumot látja, legyen óvatos, az Ön biztonsága forog veszélyben, figyelmesen olvassa el az utána álló üzenetet és tájékoztassa a többi kezelőt is.

#### VESZÉLY

Ez a jelszó veszélyes helyzetet jelöl, amelyet ha nem kerülnek el, az súlyos, akár halálos sérülést fog okozni.

#### FIGYELMEZTETÉS

Ez a jelszó esetleges veszélyes helyzetet jelöl, amelyet ha nem kerülnek el, az súlyos, akár halálos sérülést okozhat.

#### VIGYÁZAT

Ezt a jelszót akkor használjuk, amikor kisebb sérülés következhet be, ha nem megfelelően követik az útmutatásokat.

#### ÉRTESÍTÉS

Ez a jelszó tájékoztatást jelöl a berendezés helyes üzemeltetéséről és karbantartásáról.

Amennyiben nem veszi figyelembe a szimbólummal együtt szereplő útmutatásokat, az a berendezés meghibásodás miatti leállításához vagy egyéb vagyoni kárhoz vezethet.

## 2. Rendeltetésszerű használat

Az AVANT forgó gereblye olyan munkavégző adapter, amely az 1. táblázatban látható AVANT kompakt rakodógépekkel való használatra alkalmas. A forgó gereblye használható például talajgyengetésre és szintezésre, magágyak előkészítéséhez, földutak és kavicsos utak simítására, valamint különböző fajtájú talajfelszínek feltakarításához és simításához. A forgó gereblye hidraulikus meghajtású őrldobja a durva talajt ültetésre való felszínre alakítja át. Az erős dob a művelés alatt a talajt össze is tömöríti. A forgó gereblye legfeljebb 65 mm mélységig őrli meg a talajt.

A forgó gereblye dobja kemény fémcsapokkal van felszerelve. A forgó gereblyét arra alakították ki, hogy a rakodógéppel előre haladva üzemeltessék, miközben a dob a haladási iránnyal ellentétesen forog. Az eltávolítható oldallemezek megkönnyítik a talaj mozgatását és irányítását. A munkavégző adapter 30 fokkal balra vagy jobbra elfordítható. Ez lehetővé teszi, hogy kiválassza, melyik oldalra nyomódjon a túl sok laza talaj a munkavégző adapter működtetése közben. A forgó gereblye kézzel elfordítható modellként és hidraulikusan elfordítható modellként kapható.

A forgó gereblye nem való semmilyen egyéb használatra, csak a jelen kézikönyvben leírtakra, és tilos azt a rendeltetési céljától eltérő bármilyen egyéb célra használni.

A munkavégző adaptert úgy tervezték, hogy a lehető legkevesebb karbantartást igényelje. A kezelő el tudja végezni a szokásos karbantartási feladatokat. Minden javítási munkát azonban a kezelő nem tud maga elvégezni, a nagyobb javításokat és karbantartási műveleteket professzionális szerelőknek kell hagyni. Minden karbantartási munkát megfelelő biztonsági berendezések használatával kell elvégezni. A pótalkatrészeknek meg kell egyezni az eredeti műszaki előírásokkal, ami biztosítható, ha kizárólag eredeti pótalkatrészeket használ. Lehet, hogy külön pótalkatrész-katalógus áll rendelkezésre, egyeztessen az Avant forgalmazóval.

Sajátítsa el a kézikönyvben foglalt szervizelési és karbantartási útmutatásokat. Ha további kérdései vannak a berendezés üzemeltetésére vagy karbantartására vonatkozóan, illetve ha pótalkatrészekre vagy karbantartó szervizre van szüksége, lépjen kapcsolatba AVANT forgalmazójával.

### 1. táblázat - Forgó gereblye - Kompatibilitás Avant rakodógépekkel

Modell		220 225 225LPG	313S 320S 420 423	520 523 525LPG 528 530	R20 R28	630 R35 635 640	735 745 750 755i 760i	850 860i	e5 e6
A449836	1500	-	-	(•)	(•)	•	•	•	(•)
A449672	1500	-	-	(•)	(•)	•	•	•	(•)
A445931	1800	-	-	(•)	(•)	(•)	•	•	(•)

Javasoljuk, hogy a munkavégző adaptert csak olyan rakodógépekkel használja, amelyeket az 1. táblázatban • jellel láttunk el. Ha (•) megjelölésű modellekhez használják, esetleg nem tudnak elérni vele teljes teljesítményt. Kiegészítő ellensúlyokra is szükség lehet. A táblázatban nem szereplő modellel való kompatibilitás tekintetében lépjen kapcsolatba az Avant forgalmazóval.

A kompatibilitásra vonatkozó ajánlások a hidraulikus energia javasolt bemenetén és a munkavégző adapter szélességén alapulnak.

### 3. A munkavégző adapter használatára vonatkozó biztonsági utasítások

Ne feledkezzen meg arról, hogy a biztonság több tényező eredménye. A rakodógép–munkavégző adapter kombináció rendkívül nagy teljesítményű, és a nem megfelelő vagy figyelmetlen használata vagy karbantartása súlyos személyi sérüléseket vagy dologi károkat okozhat. Emiatt minden kezelőnek teljes körűen meg kell ismerkednie a rakodógép és a munkavégző adapter helyes használatával és kezelési kézikönyvével, még a munka megkezdését megelőzően. Ne használja a munkavégző adaptert, ha nem ismerkedett meg annak üzemeltetésével és a vele összefüggő veszélyekkel.



VESZÉLY

**A téves használat, a figyelmetlen használat vagy a nem megfelelő állapotban lévő munkavégző adapter használata súlyos sérülések veszélyét rejt magában.** Biztonságos helyen ismerkedjen meg a rakodógép kezelőszerveivel, a helyes összekapcsolási eljárással és a munkavégző adapter helyes működtetési módjával. Kiemelten tanulmányozza a berendezés biztonságos megállítást. Figyelmesen olvassa el az összes biztonsági óvintézkedést.

#### ***A munkavégző adapter kezelése előtt olvasson el minden biztonsági előírást***



FIGYEL-  
MEZTETÉS

- Amikor a rakodógépre munkavégző adaptert csatlakoztat, **bizonyosodjon meg arról, hogy a rakodógép gyorscsatoló lemezének rögzítőcsapjai az alsó helyzetben vannak, és hogy a munkavégző adaptert a rakodógéphez kapcsolták.** Soha ne emeljen vagy mozgasson olyan munkavégző adaptert, amely nincs reteszelve.
- Ezt a munkavégző adaptert arra tervezték, hogy egyszerre egy kezelő használja. Ne hagyja, hogy mások a berendezés veszélyzónájába kerüljenek, amikor az használatban van.
- A munkavégző adaptert mindig a lehető legalacsonyabban szállítsa, hogy a tömegközéppontot alacsonyan tartsa, a teleszkópos gémet pedig tartsa behúzva a haladás ideje alatt.
- **Ütődés veszélye - Kirepülő tárgyak.** Ne engedje, hogy a közelben álló személyek a géptől számított 2 méter biztonsági távolságon belül álljanak. Ha mások a biztonsági távolságon belülre kerülnek, akkor állítsa meg a munkavégző adaptert.
- **Kirepülő tárgyak veszélye - Mindig tartsa be a legalább 2 méter biztonsági távolságot a működésben lévő forgó gereblye és a közelben lévő személyek között.** Ne feledkezzen meg arról, hogy a forgó gereblye köveket és bármilyen egyéb tárgyat nagy sebességgel dob ki, amely bekerül a munkavégző adapterbe. A forgó gereblye a kisméretű tárgyakat, mint például a kövek, akár 30 méterre is előre repítheti a gereblyétől. Ha személyek vagy törékeny tárgyak vannak a forgó gereblye kidobási irányában, akkor állítsa meg a munkavégző adaptert.
- **Feltekeredés veszélye - Forgó alkatrészek. Soha ne hagyja el a vezetőülést, amikor működik a munkavégző adapter, vagy ha a segédhidraulika vezérlése bekapcsolt állapotban reteszelve van.** Mindig tartson biztonságos távolságot a személyek és a gép között, amely beindulhat vagy elkezdhet mozogni. Mielőtt elhagyná a vezetőülést, vagy ha a munkavégzési területen mások is tartózkodnak, a biztonságos megállásra vonatkozó eljárás betartásával állítsa meg a berendezést és engedje le a munkavégző adaptert szilárdan a talajra.



**FIGYEL-  
MEZTETÉS**

- **Zúzdásveszély a munkavégző adapter vagy a rakodógém alatt - Engedje le a munkavégző adaptert szilárdan a talajra, mielőtt elhagyná a vezetőülést.** Győződjön meg arról, hogy a munkavégző adapter minden karbantartási munka és vizsgálat alatt megfelelően meg van támasztva. Ne hagyja el a vezetőülést, amikor a rakodógém fel van emelve. A felemelt munkavégző adapter vagy rakodógém alá lépés veszélyes, mivel a gép leereszkedhet a stabilitás elvesztése miatt, mechanikus hiba miatt, vagy amiatt, ha másik személy üzemelteti a rakodógép kezelőszerveit.
- **Áramütés veszélye - A működtetés megkezdése előtt előzetesen tervezzen meg minden rotációs kapálási munkát!** Derítse ki, hogy vannak-e eltemetett elektromos kábelek, vízvezetékek vagy egyéb hasonló akadályok a talaj felszínétől számított egy méteren belülre lefektetve. Ha ilyen akadálnak ütközik, az áramütést, tüzet, gázrobbanást vagy egyéb súlyos veszélyeket okozhat.
- Figyeljen a környezetre, valamint a közelben mozgó gépekre és más személyekre. Másoknak 2 méter biztonsági távolságot kell tartaniuk. Figyeljen oda a talaj körvonalára és az egyéb veszélyekre, mint például olyan fákra és faágakra, amelyek elérhetik a vezetőteret, a laza kövekre és a csúszós felszínekre.
- A munkavégző adaptert egyszerre egy kezelőnek kell használnia. Se Ön, se más ne lépjen az üzemeltetési terület közelébe, amikor valaki más kezeli a rakodógép kezelőszerveit.
- Soha ne használja a munkavégző adaptert személyek felemelésére vagy szállítására, sem pedig bármilyen módon munkavégző állásként, még ideiglenesen sem.
- Győződjön meg arról, hogy kizárólag olyan munkavégző adaptert használ, amely jó állapotban van. Rendszeres időközönként alaposan ellenőrizze le a munkavégző adaptert. Ne módosítsa a munkavégző adaptert olyan módon, amely befolyásolhatja annak biztonságosságát. Tilos lyukakat fúrni a munkavégző adapteren, valamint szigorúan tilos hegesztéssel vagy más módon kampókat vagy egyéb tárgyakat rögzíteni a munkavégző adapterre.
- Mindenfajta tisztítás, karbantartás vagy beállítás előtt állítsa le a rakodógépet és tegye a munkavégző adaptert biztonságos helyre, a biztonságos megállás eljárásában látható módon.
- A felszerelést kizárólag a rendeltetési céljára használja. Egyéb használat felesleges biztonsági kockázatokat rejt magában, és a berendezés megsérülhet.
- Győződjön meg arról, hogy a rakodógép fel van szerelve a szükséges biztonsági alkatrészekkel, és hogy azok működőképes állapotban vannak. Használni kell a biztonsági övet. Ha vannak az üzemeltetési területtel összefüggő speciális veszélyek, akkor használjon megfelelő biztonsági berendezést.
- Olvassa el a biztonsági előírásokat és a rakodógép helyes használatára vonatkozó útmutatásokat a rakodógép kezelési kézikönyvében.





**VESZÉLY**

**Zúzóadásveszély - Súlyos, akár halálos sérülést okozhat, ha a rakodógém vagy a munkavégző adapter alá lép.** Soha ne lépjen a rakodógém alá, és senki másnak se engedje, hogy a felemelt gém vagy a munkavégző adapter közelébe kerüljön. A felemelt munkavégző adapter vagy rakodógém alá lépés veszélyes, mivel a gém leereszkedhet a stabilitás elvesztése miatt, mechanikus hiba miatt, vagy amiatt, ha másik személy üzemelteti a rakodógép kezelőszerveit. Mielőtt elhagyná a vezetőülést, engedje le a munkavégző adaptert szilárdan a talajra egy biztonságos helyzetbe.

Ne feledje, hogy a rakodógém még akkor is leengedhető vagy billenthető, ha a motor le lett állítva (zúzóadásveszély). A rakodógép nem arra készült, hogy hosszabb ideig felemelve tartsa a terhet. Mindig engedje le a munkavégző adaptert biztonságos helyzetbe, mielőtt elhagyná a vezetőülést.



**FIGYEL-  
MEZTETÉS**

**Óvakodjon a belegabalyodás és a zúzóadás veszélyeitől, különösen, amikor az eltömődéseket távolítja el.** Ha egy eltömődést úgy távolítanak el, hogy előtte nem kapcsolják ki a rakodógép segédhidraulikáját, akkor a gereblye dobja azonnal elindul és esetleg súlyos sérüléseket okoz. Mindig a biztonságos megállási eljárást követve állítsa meg a munkavégző adaptert, mielőtt elhagyná a vezetőülést.



**FIGYEL-  
MEZTETÉS**

**Súlyos személyi sérülések veszélye - A munkavégző adapter nem megfelelő vagy figyelmetlen használata veszélyes helyzeteket okozhat.** A munkavégző adaptert kizárólag a rendeltetési céljára használja. Biztonságos helyes ismerkedjen meg a rakodógép kezelőelemeivel. Fordítson kiemelt figyelmet a munkavégző adapter és a rakodógép biztonságos megállítására.



**FIGYEL-  
MEZTETÉS**

**Belegabalyodás és csonkolás veszélye - Soha ne menjen közel a működésben lévő munkavégző adapterhez.** Az erőteljes forgó tengely súlyos sérüléseket okozhat bárkinek, aki közel van hozzá. Mindig a biztonságos megállást betartva állítsa meg a munkavégző adaptert, mielőtt a közelébe menne. Amennyiben feltétlenül szükséges a működő munkavégző adapter közelében tartózkodni acélból, hogy egy bizonyos távolságról figyeljék meg az állapotát, vagy hibakeresés közben, akkor soha ne viseljen laza ruházatot, hosszú sálát, ékszert vagy egyebet, amely belegabalyodhat a forgó alkatrészekbe. Szükség esetén viseljen kalapot is, hogy megakadályozza a hosszú haj érintkezését a forgó alkatrészekkel. Karbantartás és szervizelési célú megállások előtt a biztonságos megállást követve állítsa meg a munkavégző adaptert.

### 3.1 Személyi védőfelszerelés

**Ne feledkezzen meg a megfelelő személyi védőfelszerelés viseléséről:**



- A vezetőülésben a zajszint meghaladhatja a 85 dB(A) értéket, a rakodógép modelljétől és az üzemeltetési ciklustól függően. Ha hosszú ideig van zajnak kitéve, az halláskárosodást okozhat. Viseljen hallásvédőt, miközben a rakodógéppel dolgozik.



- Viseljen védőkesztyűt.



- Viseljen munkavédelmi bakancsot mindig, amikor a rakodógéppel dolgozik.



- Viseljen munkavédelmi szemüveget például a hidraulikus alkatrészek kezelésekor.



- Amikor poros környezetben végez munkát, viseljen légzésvédő maszkot.

### 3.2 Biztonságos megállás eljárás

**A munkavégző adapter biztonságos megállítása, mielőtt megközelítené a munkavégző adaptert:**



**FIGYEL-  
MEZTETÉS**

**Mindig a biztonságos megállási eljárást követve állítsa meg a munkavégző adaptert, mielőtt elhagyná a vezetőülést.** A biztonságos megállási eljárás megakadályozza a munkavégző adapter mindenféle véletlen mozgását. Ne feledje, hogy a rakodógém még akkor is tud lefelé mozogni, ha a rakodógép motorja le lett állítva. Biztonságos megállás:

- Engedje le a gémet és a munkavégző adaptert a talajra.
- Állítsa le a rakodógép motorját és reteszelje a rögzítőféket.
- Engedje le a maradványnyomást a hidraulikus rendszerből. Mozgassa meg néhányszor a végállásig mindegyik hidraulikavezérlő kart.
- Akadályozza meg a gép elindítását, vegye ki a gyújtáskulcsot.

## 4. Műszaki adatok

### 2. táblázat - Forgó gereblye - Műszaki adatok

Rendelési szám	A449836	A449672	A445931
Munkavégzési szélesség:	1500 mm		1800 mm
Teljes szélesség:	1773 mm		2074 mm
Hosszúság:	1210 mm		
Kemény fémcsap:	70 db		84 db
Tömeg:	320 kg	300 kg	322 kg
Elfordítás:	Kézi	Hidraulikus	
Elfordítási szög:	± 30°		
Hidraulikus energia javasolt bemenete:	40-60 l/min		50-70 l/min
Hidraulikus energia maximális bemenete:	70 l/min / 22,5 MPa (225 bar)		80 l/min 22,5 MPa (225 bar)
Kompatibilis AVANT rakodógép modellek:	Lásd 1. táblázat		

### 4.1 A munkavégző adapter biztonsági címkéi és fő komponensei

Az alább felsorolt címkék és jelölések találhatóak a munkavégző adapteren. Láthatónak és olvashatónak kell lenniük a berendezésen. Cseréljen ki minden olvashatatlan, illetve pótoljon minden hiányzó címkét. Új címkék a forgalmazóján útján kaphatók, vagy a borítón megadott kapcsolattartón keresztül beszerezhetők.



**Győződjön meg arról, hogy minden figyelmeztető matrica olvasható.** A figyelmeztető címkék fontos biztonsági információt tartalmaznak, és segítenek beazonosítani és megjegyezni a berendezéssel összefüggő veszélyeket. A sérült vagy hiányzó figyelmeztető címkéket cserélje ki újakra.



A46771



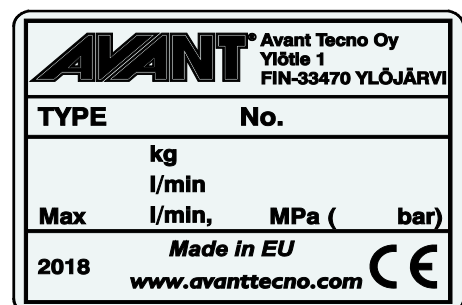
A46772



A46799



A46803

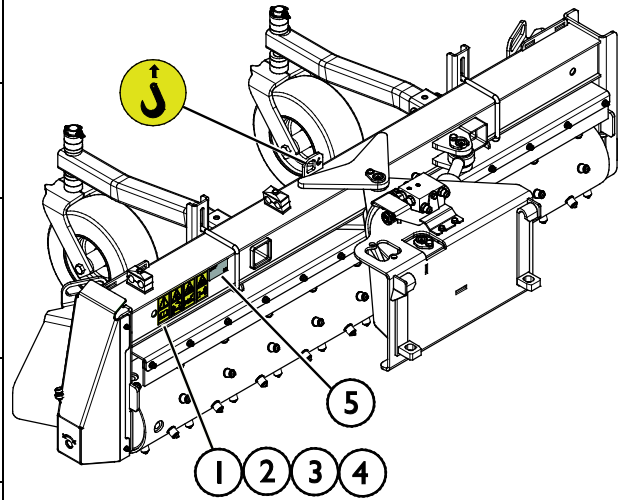


A munkavégző adapter azonosítótáblája  
A449858 / A449790 / A449009

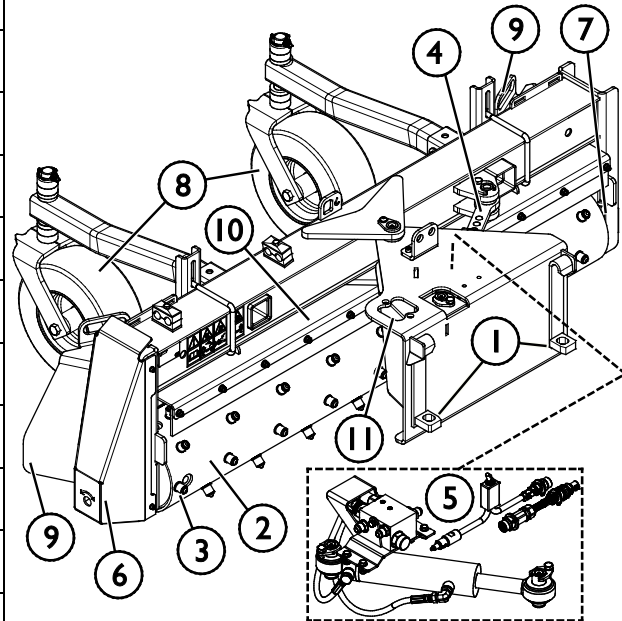
**Új címke felhelyezése:** Alaposan tisztítsa meg a felületet, hogy eltávolítson minden zsírt. Hagyja teljesen megszáradni. Húzza le a címke védőfóliáját és a címkét a felragasztáshoz nyomja fel erősen. Vigyázzon, ne érjen hozzá a címke ragasztóához.

**3. táblázat - Matricák elhelyezkedése és figyelmeztető üzenetek**

Matricák		Figyelmeztető üzenet
1	A46771	Téves használat veszélye - Használat előtt olvassa el az útmutatásokat.
2	A46772	Zúzódásveszélye - Ne lépjen felemelt munkavégző adapter alá. Maradjon távol a felemelt berendezéstől.
3	A46799	Legyen tudatában a kirepülő tárgyaknak. Tartson biztonságos távolságot a berendezéstől (minimum 2 m, akár 30 m).
4	A46803	Zúzódás és becsípődés veszélye, úszó munkavégző adapterkonzol. Maradjon távol a mozgó alkatrészekről.
5	A449858 / A449790 / A449009	A munkavégző adapter azonosítótáblája


**4. táblázat - Forgó gereblye - Fő alkatrészek**

1	Váz Avant gyorscsatlakozós konzolokkal
2	Forgó gereblye dobja
3	Csap (70/84 db)
4	Állítható elfordítás, mechanikus (A449836 modell)
5	Hidraulikus elfordítás (A449672 és A445931 modell)
6	Hidraulikus motor
7	Csapágy
8	Támasztókerék, állítható (2 db)
9	Oldallemez (2 db)
10	Sárvédő
11	Multiconnector tartója



## 5. A munkavégző adapter összeszerelése

A munkavégző adapter rakodógéphez történő csatlakoztatása gyors és egyszerű, de körültekintően kell elvégezni. A munkavégző adapter a rakodógépre van felszerelve a rakodógémen lévő gyorscsatlakozós lemez és a munkavégző adapteren lévő ellendarab használatával.

Ha a munkavégző adapter nincs reteszelve a rakodógépen, akkor leeshet a rakodógépről és veszélyes helyzetet hozhat létre. Soha ne vezesse úgy a rakodógépet, vagy ne emelje fel a rakodógémet se, ha a munkavégző adaptert nem reteszelték teljesen. A veszélyes helyzetek megelőzése érdekében mindig tartsa be a lentebb látható csatlakoztatási eljárást. Ne feledkezzen meg a jelen kézikönyvben szereplő biztonsági előírásokról sem.



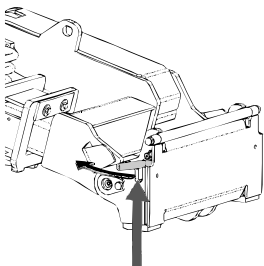
**FIGYEL-  
MEZTETÉS**

**Zúzóveszély - Győződjön meg arról, hogy a be nem reteszelt munkavégző adapter nem fog mozogni és nem fog lezuhanni.** Ne maradjon a munkavégző adapter és a rakodógép közötti területen. A munkavégző adaptert csak sík területen szerelje fel.

Soha ne mozgasson és ne emeljen olyan munkavégző adaptert, amely nem lett bereteszelve.

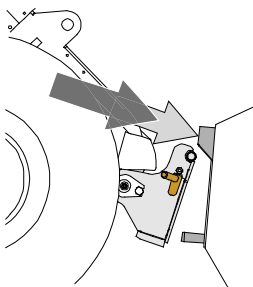
### Avant gyorscsatlakozó rendszer:

#### 1. lépés:



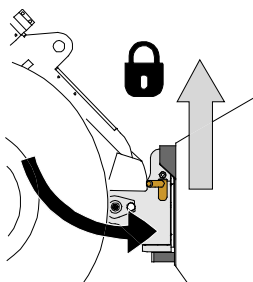
- Emelje fel a rakodógép gyorscsatlakozós lemezének rögzítőcsapjait és fordítsa vissza azokat, bele a nyílásba úgy, hogy a felső helyzetben reteszelődjenek.
- Ha az Ön rakodógépe hidraulikus adapterreteszelő rendszerrel van felszerelve, nézze meg a kiegészítő utasításokat a reteszelő rendszer használatáról a rakodógép kezelési kézikönyvében.
- Győződjön meg arról, hogy a hidraulikus tömlők és az elektromos kábelkötegek úgy vannak elhelyezve, hogy nem kerülhetnek be a rakodógép adaptercsatlakozó lemeze és a munkavégző adapter közé, illetve nem nyomódnak össze és nem dörzsölődnek éles szélékhez.

#### 2. lépés:



- Fordítsa el a gyorscsatlakozó lemezt hidraulikusan egy ferdén előre álló helyzetbe.
- Vezesse rá a rakodógépet a munkavégző adapterre. Ha az Ön rakodógépe teleszkópos gémmel van felszerelve, akkor azt használhatja arra, hogy elérje a munkavégző adapter kapcsolóelemeit.
- Igazítsa össze a rakodógép gyorscsatlakozó lemezének felső csapjait úgy, hogy azok a munkavégző adapter adott tartóelemei alatt legyenek.

#### 3. lépés:



- Kissé emelje meg a gémet – húzza hátra a gémvézellő kart, hogy épp csak elemelje a munkavégző adaptert a talajról.
- Fordítsa el a gémvézellő kart balra, hogy a rakodógép gyorscsatlakozó lemezének alsó részét ráfordítsa a munkavégző adapterre.
- Reteszelve a rögzítőcsapokat kézzel vagy reteszelve a hidraulikus reteszelését.
- **Mindig ellenőrizze mindkét rögzítőcsap reteszelődségét.**



**FIGYEL-  
MEZTETÉS**

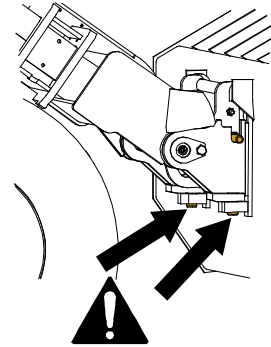
**Zúzódásveszély - Kerülje el a munkavégző adapter felborulását.** A be nem reteszelt munkavégző adapter túlzott döntése vagy emelése növeli a munkavégző adapter felborulásának kockázatát. Ne használja a rögzítőcsapok automatikus reteszelését, ha a munkavégző adapter a talajtól egy méternél magasabbra van felemelve. Ha a rögzítőcsapok nem térnek vissza a normál helyzetükbe a döntéskor, akkor ne döntse és ne emelje tovább a munkavégző adaptert. Engedje le a munkavégző adaptert a talajra és kézzel rögzítse a reteszelését.



**FIGYEL-  
MEZTETÉS**

**Leeső tárgyak veszélye - Akadályozza meg a munkavégző adapter leejtését.**

Az olyan munkavégző adapter, amely a rakodógépre nem reteszelődtött teljesen, az ráeshet a gépre vagy a kezelő irányába, vagy haladás közben beeshet a rakodógép alá, ezzel a rakodógép uralmának elvesztését okozva. Soha ne mozgasson és ne emeljen olyan munkavégző adaptert, amely nem lett bereteszelve. A munkavégző adapter mozgatása vagy emelése előtt győződjön meg arról, hogy a rögzítőcsapok az alsó helyzetben vannak és mindkét oldalon áthaladnak a munkavégző adapteren lévő rögzítőkön.



**FIGYEL-  
MEZTETÉS**

**Ellenőrizze le, hogy a rakodógép kompatibilis a munkavégző adapterrel.** A munkavégző adapter nem lehet esetlegesen túlterhelve, a rakodógép stabilitását és a rakodógép irányítórendszereinek kompatibilitását a munkavégző adapter mechanikai kompatibilitásán felül szintén biztosítani kell. Ha a munkavégző adaptert olyan rakodógéppel használja, amely nem illik össze az Ön használni kívánt munkavégző adapter modelljével, számolnia kell veszélyekkel, beleértve a felborulást, a munkavégző adapter túlterhelés miatti károsodását, és a munkavégző adapter valamint részeinek irányíthatatlan mozgásaiból eredő kockázatot. Ha az Ön rakodógépe nem szerepel az 1. táblázat felsorolásában ( 6. oldal), akkor ennek a munkavégző adapternek a használata előtt kérdezzen rá Avant forgalmazójánál.

## 5.1 Hidraulikatömlők csatlakoztatása és lecsatlakoztatása

Az Avant rakodógépeken a hidraulikatömlők csatlakoztatása a multiconnector rendszer használatával történik. Ha az Ön rakodógépe a szokványos gyorscsatlakozókkal felszerelt Avant 300-700 sorozat régebbi modellje, és át akar térni a multiconnector rendszerre, akkor lépjen kapcsolatba Avant forgalmazóval vagy szervizponttal az útmutatásokért és a telepítési szervizmunkákért.



**FIGYEL-  
MEZTETÉS**

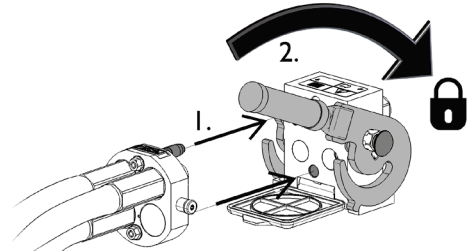
**A munkavégző adapter mozgásának, és a hidraulikaolaj kilövellésének veszélye - Soha ne csatlakoztasson vagy csatlakoztasson le gyorscsatlakozókat vagy egyéb hidraulikus komponenseket, miközben a segédhidraulika vezérlőkarja reteszelve van rá vagy ha a rendszer nyomás alatt áll.** Ha a hidraulikus csatlakozásokat csatlakoztatják vagy szétcsatlakoztatják, miközben a rendszer nyomás alatt áll, az a munkavégző adapter nem szándékos mozgásait, vagy a nagynyomású folyadék kilövellését okozhatja, ami súlyos sérüléseket vagy égéseket okozhat. A hidraulika szétcsatlakoztatása előtt kövesse a biztonságos megállás eljárását.

### **ÉRTESÍTÉS**

Tartson minden szerelvényt a lehető legtisztábban; használja a védősapkákat mindkét munkavégző adapteren és a rakodógépen is. Szennyeződés, jég stb. a szerelvények használatát jelentősen megnehezíti. Soha ne hagyja a tömlőket a talajra lógva; tegye a csatlakozókat a munkavégző adapteren lévő tartóra.

#### **A multiconnector rendszer csatlakoztatása:**

1. Az adaptercsatlakozó illesztőcsapjait igazítsa egy vonalba a rakodógép csatlakozójának megfelelő furataival. A multiconnector nem kapcsolódik össze, ha a munkavégző adapter csatlakozója fejjel lefelé van.
2. Csatlakoztassa és rögzítse a multiconnectort a karnak a rakodógép felé történő fordításával.

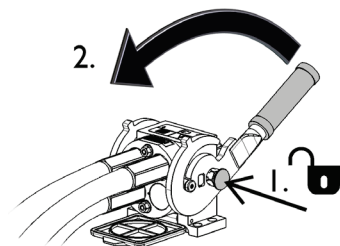


A karnak könnyedén kell mozognia egészen annak rögzítési pozíciójáig. Ha a kar nem csúszik zökkenőmentesen, akkor ellenőrizze a csatlakozó beigazítását és helyzetét, valamint tisztítsa meg a csatlakozókat. Állítsa le a rakodógépet is és engedje ki a maradék hidraulikanyomást.

#### **A multiconnector rendszer szétcsatlakoztatása:**

Szétcsatlakoztatás előtt tegye le a munkavégző adaptert szilárd és sík felületre.

1. Kapcsolja ki a rakodógép segédhidraulikáját.
2. Miközben nyomja a kireteszelő gombot, fordítsa el a kart a csatlakozó lecsatlakoztatásához.
3. A művelet befejezése után tegye a multiconnectort a munkavégző adapteren lévő tartójára.



**Hidraulikatömlők szétcsatlakoztatása:**

A szerelvények szétcsatlakoztatása előtt engedje le a munkavégző adaptert biztonságos helyzetbe egy szilárd és sík területen. Kapcsolja a segédhidraulika vezérlőkarját a semleges állásába.

**ÉRTESÍTÉS**

A munkavégző adapter szétcsatlakoztatásakor mindig csatlakoztassa szét a hidraulikus csatlakozókat, mielőtt kireteszelné a gyorscsatlakozós lemezt, hogy ezzel megakadályozza a tömlősérülést és az olaj kiömlését. Szerelje vissza a védősapkákat a szerelvényekre, hogy megakadályozza a szennyeződések hidraulikarendszerbe jutását.

**A maradvány hidraulikus nyomás leeresztése:**

Amennyiben maradvány nyomás marad a munkavégző adapter hidraulikus rendszerében, gyakran előfordul, hogy szétkapcsolhatók a hidraulikus csatlakozások, de lehet, hogy a legközelebbi alkalommal nehezen lehet csatlakoztatni őket. Ha a szerelvények nem csatlakoznak, akkor le kell eresztetni a maradvány nyomást a rakodógép segédhidraulika-vezérlőkarjának elfordításával, a motor kikapcsolt állapotában. Ahhoz, hogy megbizonyosodjon róla, hogy nincs maradvány nyomás a munkavégző adapter hidraulikus rendszerében, akkor a csatlakozások szétcsatlakoztatása előtt állítsa le a rakodógép motorját és mozgassa a rakodógép segédhidraulika-vezérlőkarját előre-hátra.



## 5.2 Elektromos csatlakozás

A forgó gereblye A449672 és A445931 modelljei hidraulikus elfordítással vannak felszerelve. A hidraulikus elfordítás vezérelhető a munkavégző adapterhez mellékelt standard elektromos vezetékköteggel. A másik lehetőség az Opticontrol® adaptervezérlő rendszer vagy az adaptervezérlő kapcsoló-csomag használata (opcionális felszerelés a rakodógépekhez).

### 5.2.1 A munkavégző adapter elektromos vezetékkötegének csatlakoztatása a rakodógépre

Három módja van az elektromos csatlakozó csatlakoztatásának, a rakodógépre felszerelt berendezéstől és a munkavégző adaptertől függően. Ezeket az opciókat az alábbiakban felsoroljuk és részletesen ismertetjük.

#### 1. Ha az Ön rakodógépe nincs felszerelve az Opticontrol® rendszerrel vagy az adaptervezérlő kapcsoló-csomaggal:

Használja a különálló vezetékészletet a kapcsolóval, amelyet a munkavégző adapterrel együtt szállítottak. Ezt a vezetéket csatlakoztassa a rakodógép vezetőülése közelében lévő 12 V-os elektromos aljzathoz és a munkavégző adapter elektromos dugaszához.

1. Az elektromos dugasz a rakodógép vezetőülése közelében lévő 12 V-os elektromos aljzathoz csatlakozik.

A rakodógép áramkimenetére vonatkozóan további információk a rakodógép kezelési kézikönyvében található.

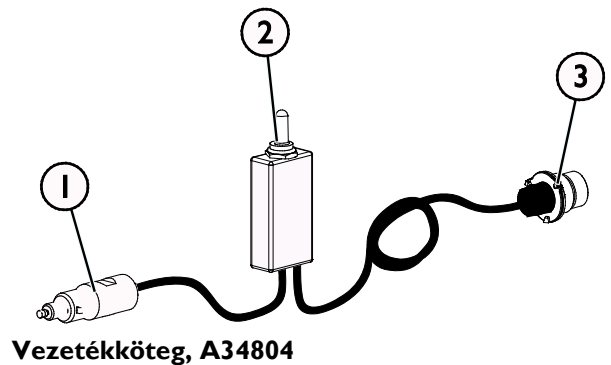
2. 2 utas kapcsoló, visszatér középső helyzetbe

Válassza ki a fülkében a kapcsoló helyét úgy, hogy könnyen hozzáférhető legyen de ne használják véletlenül.

A kapcsolóval ellátott kábel csak a fűvókaforgatás vezérlésére használható.

3. Csatlakoztassa a munkavégző adapter elektromos dugaszára.

Ha a munkavégző adapter olyan elektromos dugasszal van felszerelve, amely a munkavégző adapter multiconnectorára van integrálva, akkor válassza le az elektromos vezetéket a multiconnectorról.



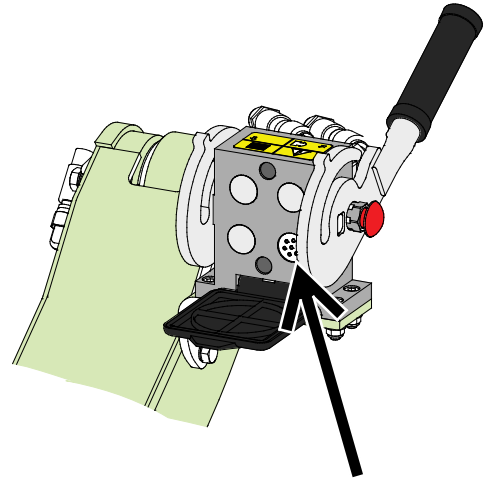
## 2. Ha az Ön rakodógépe

- fel van szerelve az Opticontrol® rendszerrel  
vagy
- az adaptervezérlő kapcsoló-csomaggal, és a rakodógépet 2016 **után** gyártották:

Ha a multiconnectorba van integrálva az elektromos aljzat, akkor a munkavégző adapter elektromos vezetékkötege csatlakoztatva van, amikor a multiconnector össze van kapcsolva.

Mindkét multiconnector tiszítsa meg, mielőtt a multiconnector csatlakoztatná.

Ebben az esetben nincs szükség a különálló A34804 vezetékkötegre.



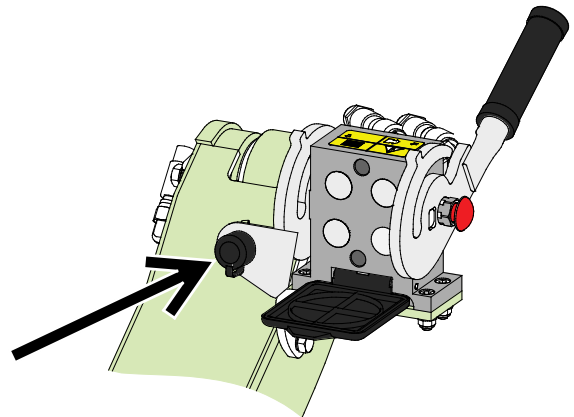
**Opticontrol®, vagy adaptervezérlő kapcsoló-csomag, 2016-ban vagy később gyártott rakodógép**

## 3. Ha az Ön rakodógépe

- fel van szerelve az adaptervezérlő kapcsoló-csomaggal, és a rakodógépet 2016 **előtt** gyártották:

Ha van egy elektromos aljzat a rakodógép multiconnectorának közelében, akkor húzza ki az elektromos dugaszt a multiconnectorból és csatlakoztassa a rakodógép elektromos aljzatába.

Ebben az esetben nincs szükség a különálló A34804 vezetékkötegre.



**Adaptervezérlő kapcsoló-csomag, 2015-ben vagy korábban gyártott rakodógép**

### **ÉRTESÍTÉS**

Győződjön meg arról, hogy a vezetékek nem fognak beszorulni, összenyomódni vagy megnyúlni, amikor majd a berendezés mozog.

A rakodógéphez kapható adaptervezérlő kapcsolócsomag segítségével az adaptervezérlő kapcsolók könnyen hozzáférhetők a gémvvezérlő kar végén.

A rakodógép áramkimenetére vonatkozóan további információk a rakodógép kezelési kézikönyvében található.

## 6. A munkavégző adapter üzemeltetése

Mielőtt megkezdene a munkát, még egyszer ellenőrizze a munkavégző adaptert és az üzemeltetési környezetet, valamint azt, hogy minden akadályt eltávolítottak az üzemeltetési területről. A berendezés biztonságának és legjobb teljesítményének biztosítása érdekében a berendezést és az üzemeltetési környezetet gyorsan vizsgálja meg a használat előtt.



**FIGYEL-  
MEZTETÉS**

**Kirepülő tárgyak - ütődés veszélye.** A berendezés használata előtt ellenőrizze le, hogy a rakodógép munkavégző adaptere sérülésmentes és hogy minden védőfedél a helyén van. Ne feledje, hogy a gereblye védőházától függetlenül a gereblye kirepíthet köveket, fadarabokat vagy az üzemeltetési területen talált egyéb tárgyakat. Állítsa meg a gereblyét, ha mások a munkavégzési területtől számított 2 méteren belül tartózkodnak.



**FIGYEL-  
MEZTETÉS**

**Belegabalyodás veszélye - Soha ne hagyja el a vezetőülést, amikor működik a gereblye.** Tartson biztonságos távolságot a munkavégző adapter és más személyek között, valamint mindig állítsa meg a munkavégző adaptert a biztonságos megállás után, ha mások közel kerülnek a munkavégző adapterhez. Soha ne végezzen karbantartást vagy beállítást, ha a gereblye véletlenül elindulhat. Mindig tartsa be a biztonságos megállási eljárást.



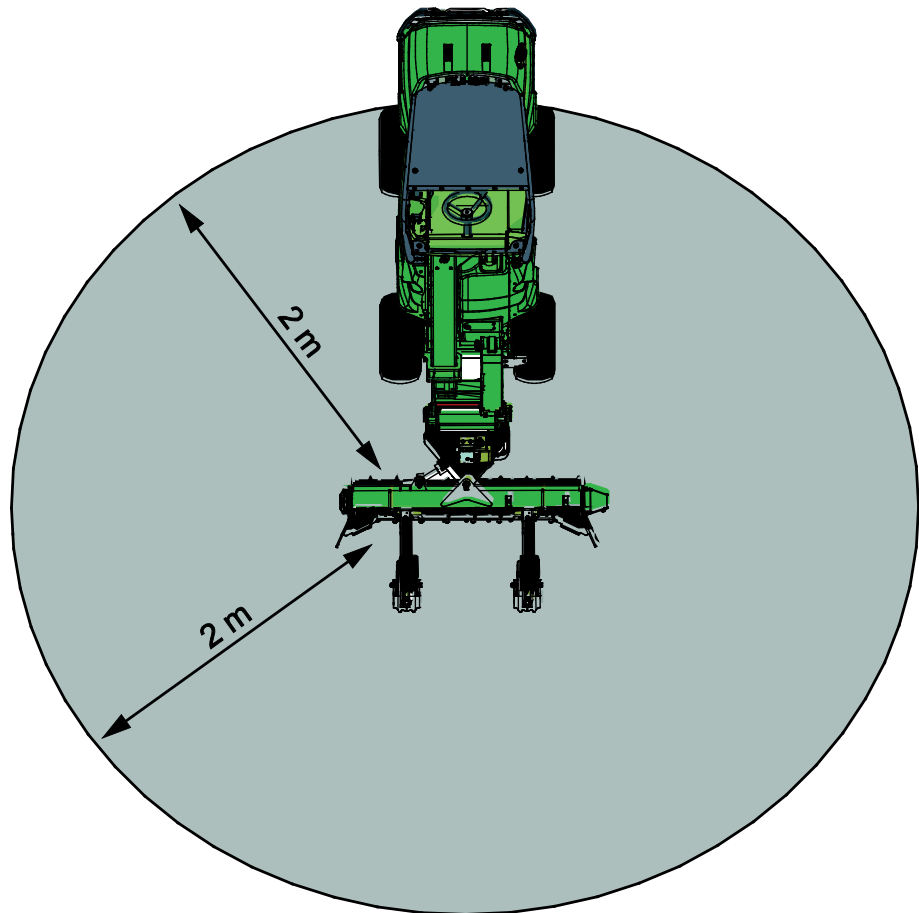
**FIGYEL-  
MEZTETÉS**

**Zúzódásveszély - Soha ne hagyja, hogy bárki a felemelt munkavégző adapter alá vagy a rakodógép alá kerüljön.** Ne feledje, hogy a rakodógép még akkor is leengedhető vagy billenthető, ha a motor le lett állítva (zúzódásveszély). A rakodógép nem arra készült, hogy hosszabb ideig felemelve tartsa a terhet. Mindig engedje le a munkavégző adaptert biztonságos helyzetbe, mielőtt elhagyná a vezetőülést.



## 6.1 Biztonsági távolság

A munkavégző adaptertől a minimális biztonsági távolság a géptől számított 2 méter. Ne engedje, hogy a közelben álló személyek a munkavégző adapterhez az attól számított 2 méteren belülre kerüljenek. Ha mások a biztonsági távolságon belülre kerülnek, akkor állítsa meg a munkavégző adaptert. **A munkavégző adapter pl. kis kőveket repíthet ki, akár 30 méteres távolságra is.**



## 6.2 Használat előtti ellenőrzések

- Mielőtt megkezdene az üzemeltetést, távolítsa el minden akadályt az üzemeltetési területről, mint például a nagy faágak vagy kővek. Ne feledkezzen meg a biztonságos munkavégzési módszerekről és feleslegesen ne hagyja el a vezetőülést. Távolítsa el vagy jelölje meg minden rejtett akadályt, amely kárt vagy sérülésveszélyt okozhat, és győződjön meg arról, hogy nincsenek elektromos kábelek, víz- vagy gázvezetékek olyan mélységben, ahol a berendezés elérheti azokat.
- Csak akkor használja, ha minden csap reteszelve van és a helyén rögzül.
- Minden egyes használat előtt ellenőrizze a rakodógép és a munkavégző adapter általános állapotát. Ellenőrizze le, hogy a gereblyedob és a fogak sérülésmentesek és szabadon tudnak forogni, valamint hogy nincs madzag vagy egyéb idegenanyag rátekeredve a gereblye dobjára.
- Ellenőrizze le, hogy nincsenek meghibásodott alkatrészek a forgó gereblyében.
- Rendszeresen végezzen ellenőrzést, hogy biztosítsa, ne legyenek hidraulikus szivárgások. Karbantartási útmutatásokért lásd a 7. fejezetet.
- Biztosítsa, hogy a közelben álló személyek biztonságos távolságban legyenek a berendezés üzemeltetésekor. Senkinek ne hagyja, hogy belépjen a gép veszélyzónájába, vagy hogy közvetlenül a rakodógép előtt tartózkodjon. Arról is bizonyosodjon meg, hogy biztonságos-e a tolatás a rakodógéppel. Soha ne feltételezze, hogy a körülálló személyek továbbra is ott maradnak, ahol Ön utoljára látta őket. Különösen a gyermekeket vonzza a mozgó berendezés.
- Csak akkor üzemeltesse a munkavégző adaptert és a rakodógép kezelőszerveit, amikor a vezetőülésben ül. Biztosítsa, hogy a rakodógép és a munkavégző adapter használata biztonságosan és rendeltetésszerűen történjen. Ne hagyja, hogy gyermek kezelje a berendezést.

- Ne feledkezzen meg a biztonságos munkavégzési módszerekről és feleslegesen ne hagyja el a vezetőülést. Biztonságos helyen gyakorolja a munkavégző adapter és a rakodógép kezelőelemeinek használatát. Ha Ön gyakorlatlan az adott rakodógép használatát illetően, akkor javasoljuk, hogy munkavégző adapterek nélkül gyakorolja a használatát.

### 6.3 Kezelő minősítése

Bárminek, aki használni szeretné a munkavégző adaptert, meg kell felelnie az alábbiaknak:

- Ismernie kell a munkavégző adapter rendeltetésszerű használatát.
- Ismernie kell, hogyan használja a rakodógépet biztonságosan, a különböző üzemeltetési körülmények mellett.
- Mindig olvassa el és tartsa be a munkavégző adapter használatára vonatkozó utasításokat a jelen kezelési kézikönyvben.
- Ezt a kézikönyvet és a rakodógép kezelési kézikönyvét tartsa kéznél.
- Biztosítsa, hogy a rakodógép és a munkavégző adapter használata biztonságosan és rendeltetésszerűen történjen.
- Soha ne hagyja, hogy gyermekek üzemeltessék a berendezést.
- Soha ne üzemeltesse a rakodógépet vagy a munkavégző adaptereket, miközben alkohol, drogok, olyan gyógyszerek hatása alatt áll, amelyek befolyásolhatják az ítélőképességet vagy álmodást okoznak, vagy ha orvosilag egyéb módon nem alkalmas a berendezés működtetésére.
- Használat előtt végezzen el minden, a munkaadó által esetleg megkövetelt kötelező képzést.

### 6.4 Használat

**A forgó gereblye használata:**

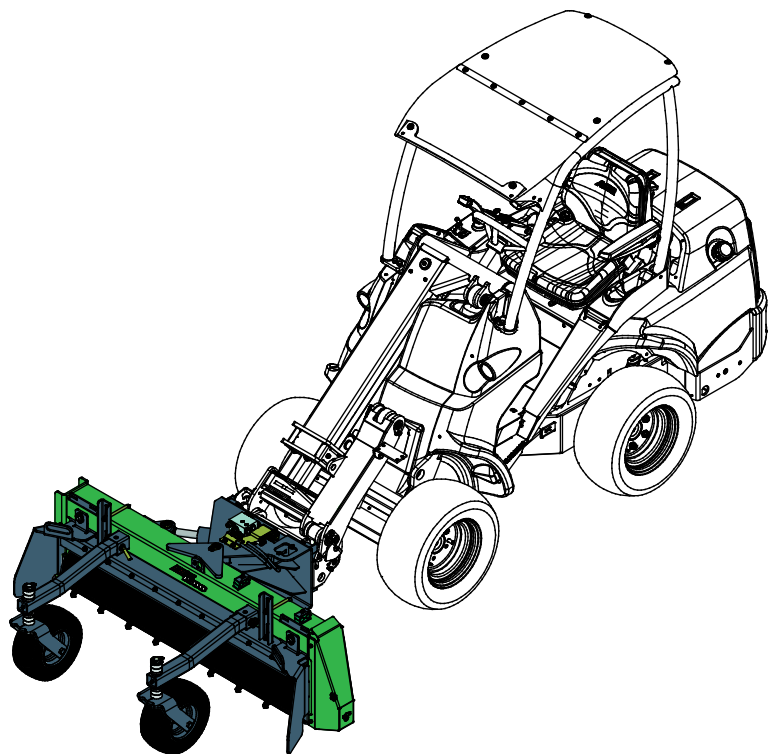
1. Állítsa a munkavégző adaptert munkavégzési helyzetbe a talajjal párhuzamosan, ahogy a szomszédos ábrán látható.

Ha az Ön rakodógépe teleszkópos gémmel van felszerelve, akkor azt használhatja arra, hogy jobban rálásson a munkavégzési területre.

2. Indítsa el a munkavégző adaptert a segédhidraulika vezérlőkarjának a reteszelőzési helyzetbe történő fordításával, vagy a joystick gombjainak használatával.
3. Állítsa be a rakodógép motorfordulatszámát az üzemeltetési körülmények szerint.

A forgó gereblyét jellemzően a rakodógép nagy motorfordulatszámával, és a rakodógép modelljétől függően egy vagy két segédhidraulika-szivattyúval kell használni (ahol van).

4. A forgó gereblye dobjának a haladási iránnyal ellentétesen kell forognia, amikor a rakodógéppel előre felé halad.



**ÉRTESÍTÉS**

A munkavégző adaptert úgy üzemeltesse, hogy a hidraulikaáramot a javasolt tartományon belül tartja. Soha ne lépje túl a hidraulikus energia maximális bemenetét.

**A munkavégző adapter teljesítményét és a vele történő munkavégzést többek között az alábbi tényezők befolyásolják:**

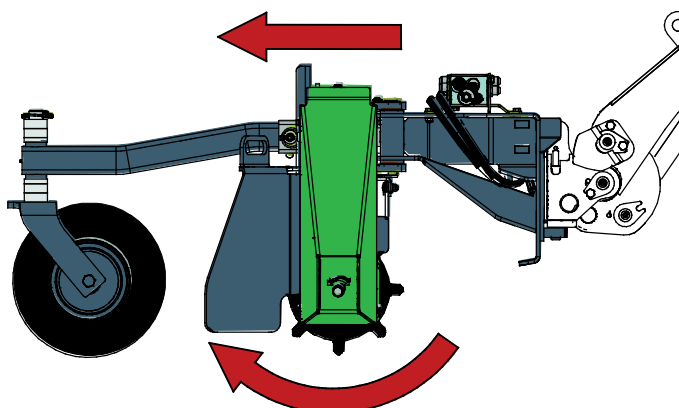
- Menetelő sebesség
- A rakodógép motorfordulatszáma, a rakodógép modellje és a segédhidraulika olajárama
- Az aprítás alatt álló talaj típusa, annak tömörsége és nedvessége
- Elfordítási szög

Minél sűrűbb a talaj, annál nagyobb teljesítményre van szüksége a munkavégző adapternek a rakodógép felől. Ha a talaj laza, akkor kissé nagyobb haladási sebesség alkalmazható, de merev és tömör talajon a rakodógép motorját nagy fordulatszámon kell használni (nagy a hidraulikaolaj kimenete) és a haladási sebességnek viszonylag alacsonynak kell lennie. Néhány esetben hasznos lehet először feltörni a talaj felszínét, majd egy második menetben alaposabban felszántani a talajt.

### 6.4.1 Forgásirány

Ellenőrizze a gereblyedob forgásirányát. A dobnak az óramutató járásával egyező irányba kell forognia, ha a gép bal oldaláról nézzük.

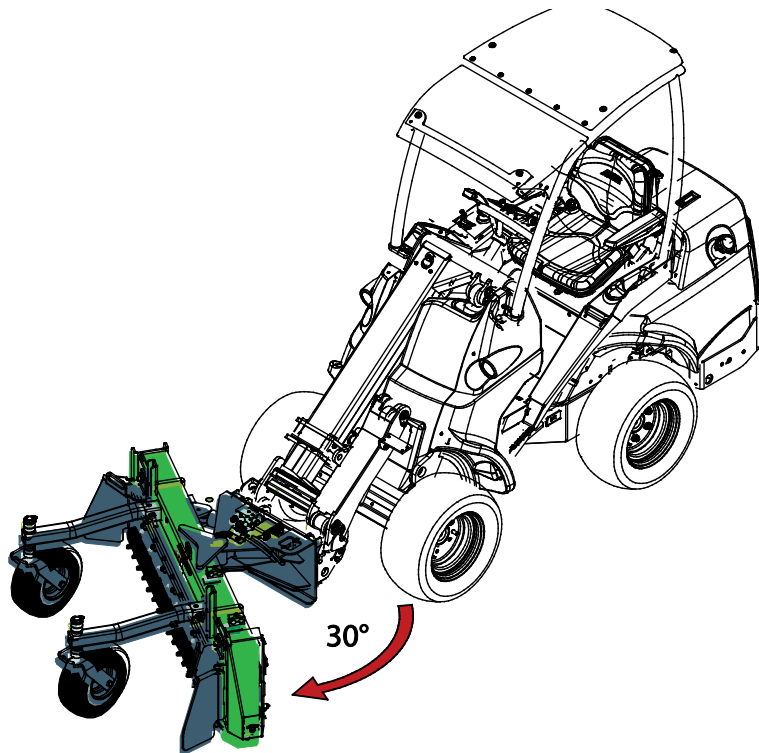
A munkavégző adaptert akkor kell használni, amikor a rakodógéppel előre felé haladunk.



## 6.4.2 Elfordítási szög beállítása

A gereblye 30 fokkal balra vagy jobbra elfordítható. Ez lehetővé teszi, hogy kiválassza, melyik oldalra nyomódjon ki a túl sok laza talaj a forgó gereblye használata közben.

Az eltávolítható oldallemezek hatékonyabbá teszik a talaj mozgatását és irányítását. Az oldallemezek eltávolításához lásd 25. oldal.



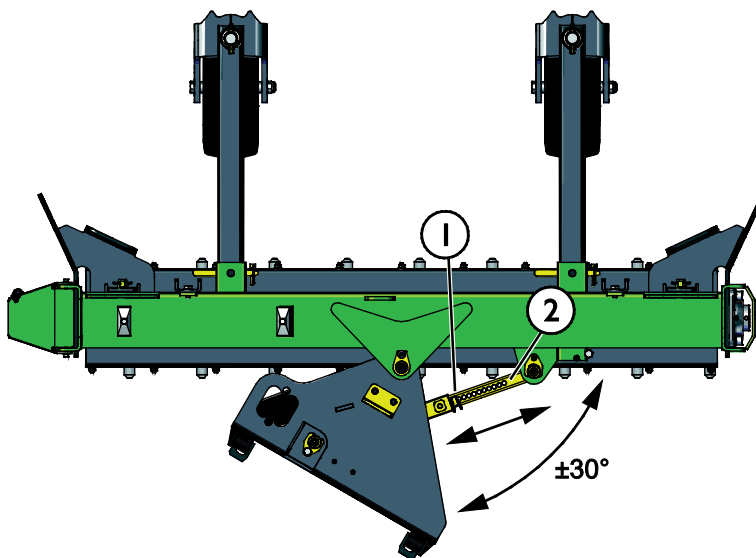
### Kézi elfordítás (csak A449836 modell esetén)

Nem kell lecsatlakoztatni a forgó gereblyét a rakodógépről a szög beállítása közben. A szög kézi beállításához:

1. Kissé emelje el a talajról a munkavégző adaptert a rakodógéppel, és állítsa le a motort.

Tartsa a munkavégző adaptert vízszintes helyzetben, hogy megkönnyítse az oldalra fordítás szögének beállítását.

2. Vegye ki a sasszeget (1) az állítórúdból (2) és kézzel fordítsa el a munkavégző adaptert a kívánt irányba.
3. Reteszelve a munkavégző adapter elfordítási szögét a sasszeg visszahelyezésével (1).





### Hidraulikus elfordítás (csak A445672 és A445931 modellek esetén)

Az elfordítási szög a vezetőülésből hidraulikusan vezérelhető.

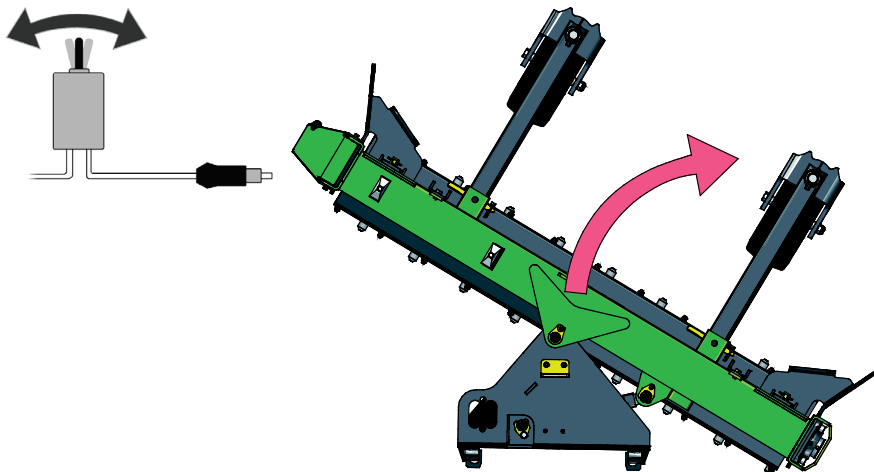
A hidraulikus elfordítás vezérléséhez használja vagy a különálló 2 utas kapcsolót, vagy az adaptervezérlő kapcsolócsomag kapcsolóit.

Az elektromos kezelőszervek használhatók a munkavégző adapter elfordításához a munkavégző adapter működése közben is.

#### Elfordítás kezelőelemei:

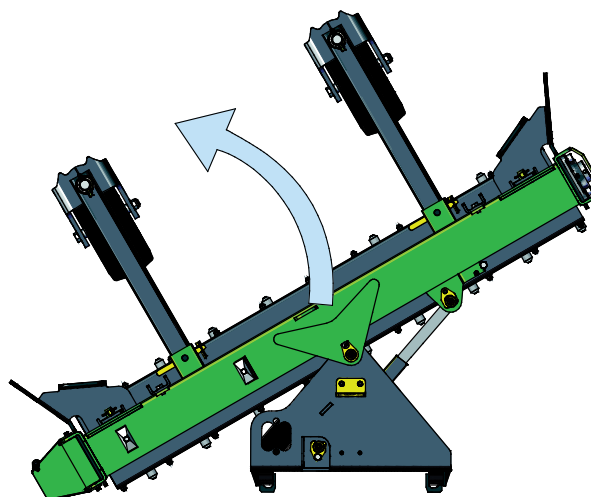
1. A kétutas kapcsolóval felszerelt kábelköteget a munkavégző adapterrel együtt szállítják ki. A munkavégző adapter elfordításához tartsa a kapcsolót valamelyik irányba.

A munkavégző adapter elektromos vezetékkezelésének csatlakoztatásának módjára vonatkozó utasításokért nézze meg a következő oldalt: 17.



2. Ha a rakodógép fel van szerelve az opcionális Opticontrol® rendszerrel, a joystickra felszerelt kapcsoló használható a munkavégző adapter funkcióinak egyszerű kezeléséhez.

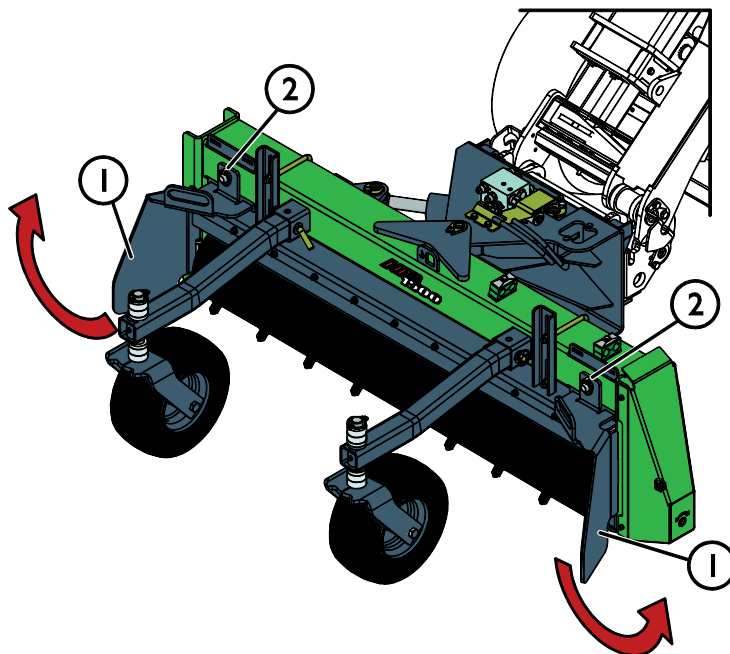
- Váltsa át az Opticontrol® üzemmód kapcsolóját a rakodógépen az OFF állásba. Lásd a szomszédos ábrát.
- Az elfordítási szög szabályozásához használja a billenőkapcsolót (1).





## 6.4.3 Oldallemezek

Amikor nincs szükség oldallemezekre (1), azok oldalra fordíthatók a szomszédos ábrán látható módon. Reteszelve a lemezeket sasszegekkel (2).



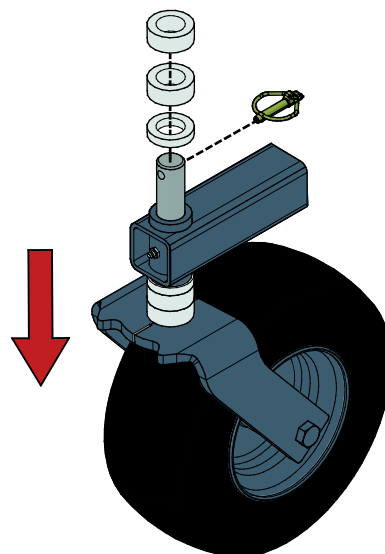
## 6.4.4 A marási mélység beállítása

A rakodógém helyzetével szabályozza a marási mélységet. Tartsa a munkavégző adaptert vízszintes helyzetben. Az a megfelelő magasság megkereséséhez és megtartásához támasztókerekekkel van felszerelve.

### 6.4.4.1 A támasztókerekek beállítása

A támasztókerekek magassága a kerekek függőleges tengelyein lévő műanyag perselyekkel beállítható. Nem szükséges leválasztani a munkavégző adaptert a rakodógépről, miközben a magasság beállítását végzi. A magasság beállításához:

1. Kissé emelje el a talajról a munkavégző adaptert a rakodógéppel, és állítsa le a motort.
2. Vegye ki a sasszeget a csapágyazott kerék függőleges tengelyéből. Húzza le a kereket a tartójáról.
3. Tegyen át néhány műanyag perselyt a konzolon felülről a konzol alá, vagy fordítva, attól függően, hogy felemelni vagy leengedni szeretné a fűnyírót.
4. Nyomja vissza a tengelyt a konzolon át, és szerelje vissza a sasszeget.
5. Ismétlje meg a 2–4. lépést minden egyes keréknél. Bizonyosodjon meg róla, hogy minden kerék azonos magasságra van beállítva.

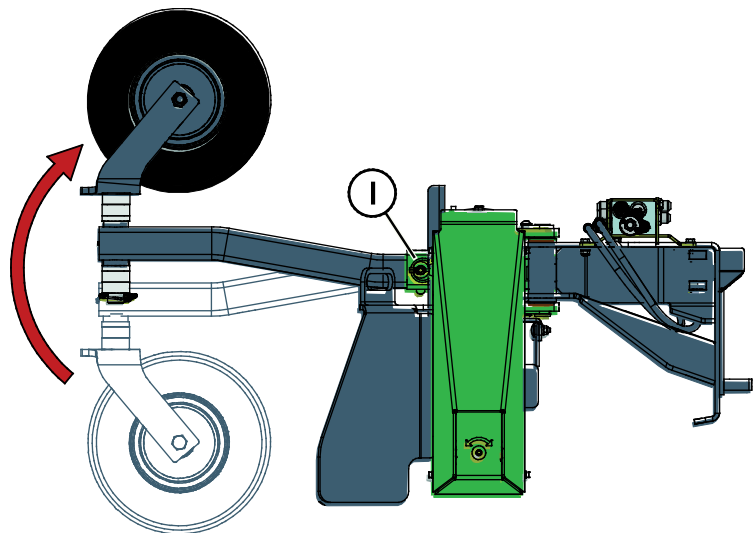


### ÉRTESÍTÉS

Kétféle vastagságú műanyag persely létezik (10 és 20 mm) az üzemeltetési magasság még pontosabb beállításához. Állítson be minden kereket azonos magasságra.

### 6.4.4.2 A támasztókerekek letiltása

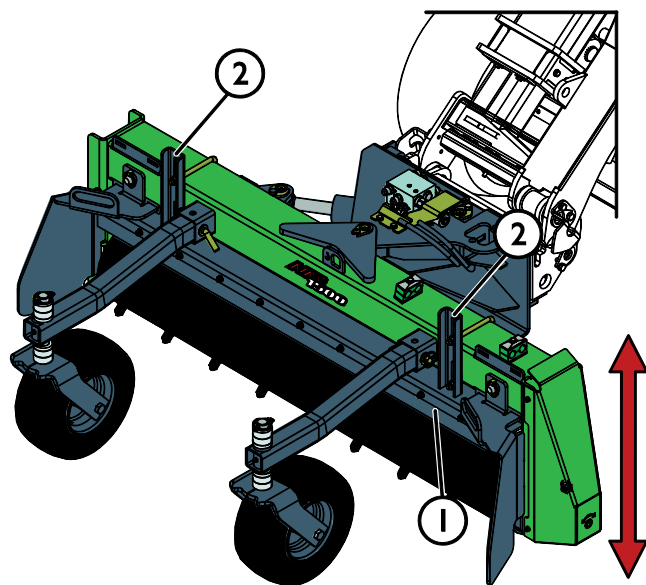
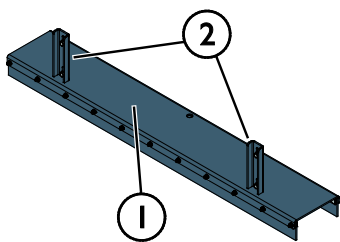
Amikor nincs szükség a támasztókerekekre, azok felfordíthatók a szomszédos ábrán látható módon. Rendszeresen a kerékszerelvényeket sasszegekkel (1).



### 6.4.5 Sárvédő

A forgó gereblye sárvédővel van felszerelve. A sárvédő korlátozza a talaj, a törmelék és egyéb tárgyak mennyiségét, amelyeket a munkavégző adapter kirepíthet. Továbbá a sárvédő lekaparja a földet a gereblyedobról.

Be lehet állítani a sárvédő (1) helyzetét a konzolok (2) helyes magasságának beállításával, egyenlően mindkét oldalon.

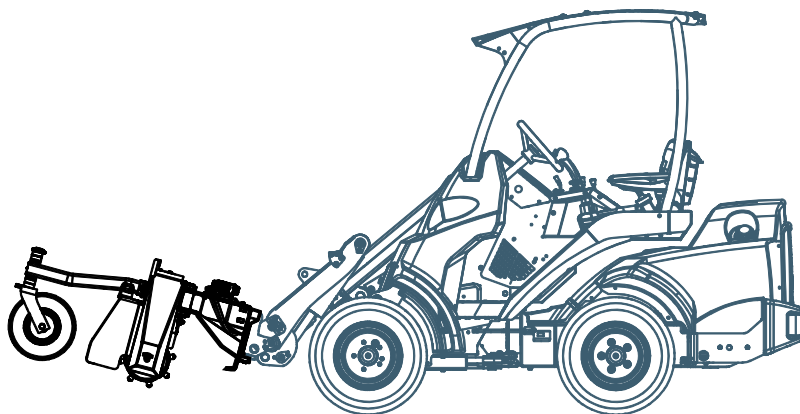


## 6.5 Üzemeltetés lejtőkön

Különös odafigyelésre van szükség, amikor a berendezést lejtős terepen és lejtőkön használja. Figyeljen oda a lyukakra, bukkánókra, kövekre és egyéb lehetséges rejtett akadályokra. Az egyenetlen terep a gép felborulását okozhatja. Kerülje a hirtelen sebesség- vagy irányváltásokat és alacsony sebességet alkalmazzon. A túlzott oldalra billenés elkerülése érdekében próbálja meg úgy használni a forgó gereblyét, hogy egyenesen halad felfelé vagy lefelé a domboldalon, nem pedig keresztben. Ha a rakodógép megáll egy meredek lejtőn felfelé haladásakor, akkor először állítsa le a munkavégző adaptert, utána tolasson egy keveset. Különösen nagy figyelemmel mozogjon árkok vagy töltések mellett, mivel a gép hirtelen felborulhat, ha egy partfal beomlik.

## 6.6 Szállítási helyzet

Tartsa stabilan a rakodógépet. A munkavégző adaptert mindig a lehető legalacsonyabban és a talajhoz legközelebb szállítsa. A haladás alatt tartsa visszahúzott állapotban a teleszkópos gémet.



**FIGYEL-  
MEZTETÉS**

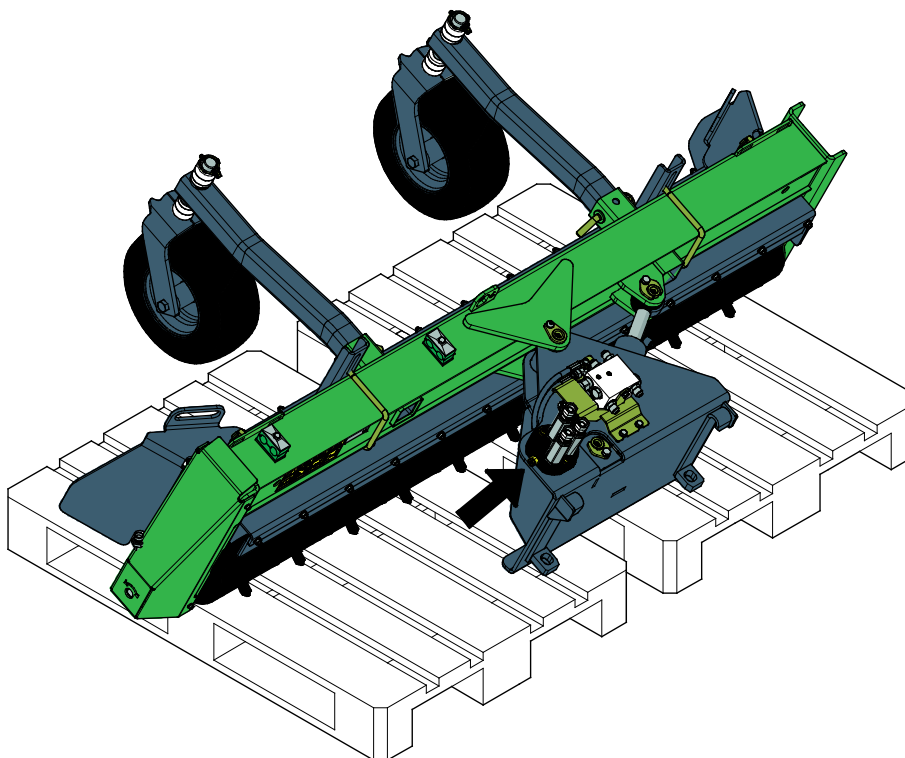
Tartsa stabilan a rakodógépet. A munkavégző adaptert mindig a lehető legalacsonyabban és a talajhoz legközelebb szállítsa. A szállítási út alatt tartsa visszahúzva a teleszkópos gémet.

## 6.7 A munkavégző adapter tárolása

Csatlakoztassa le és tárolja a munkavégző adaptert sík talajon. A munkavégző adapter tárolására az a legjobb hely, ahol védve van a közvetlen napfénytől, esőtől és a szélsőséges hőmérsékletektől.

- Kerülje azt, hogy a munkavégző adapter közvetlenül a talajon fekdjön. Tegye például fahasábokra vagy raklapra.
- Tegye a multiconnectort a tartójára, ahogy az alábbi ábrán a nyíl jelzi. Soha ne hagyja a hidraulikacsatlakozót a talajon.
- Ellenőrizze le, hogy a munkavégző adapter biztosítva van a tárolás alatti minden mozgással szemben.
- Soha ne mászon fel a munkavégző adapterre.

Hosszabb tárolási időszakok esetén alaposan tisztítsa meg a munkavégző adaptert, ahol szükséges, ott javítsa ki a fényezést és zsírozza meg a kenési pontokat, hogy megelőzze a rozsdásodást.



## 7. Karbantartás és szervizelés

A munkavégző adaptert úgy tervezték, hogy a lehető legkevesebb karbantartást igényelje. A folyamatos karbantartás magában foglalja a rendszeres tisztítást és kenést, valamint a munkavégző adapter állapotának figyelemmel követését. A leereszkedő gépalkatrészek miatti zúzódásveszély következtében minden karbantartási munkát akkor kell elvégezni, amikor a mozgó alkatrészek teljesen leereszkedtek, és a munkavégző adapter sík felületen leereszkedett a talajra.



**VESZÉLY**

**Zúzódásveszély - Soha ne lépjen felemelt munkavégző adapter alá.** Győződjön meg arról, hogy a munkavégző adapter minden karbantartási munka alatt megfelelően meg van támasztva. Soha ne lépjen felemelt munkavégző adapter alá. A rakodógém váratlanul leereszkedhet a karbantartás során, ami zúzódásból vagy ütődésből adódó súlyos sérüléseket okoz még akkor is, ha a rakodógép motorja nem jár. Minden karbantartási és szervizelési munkát akkor kell elvégezni, amikor a munkavégző adapter biztonságos helyzetbe leereszkedett.



**VESZÉLY**

**Vágásos sérülés és csonkolás veszélye - Éles szélek és leválasztási pontok a munkavégző szerszámokon.** Ne feledkezzen meg az éles pengékről és a zúzódásveszélyről, különösen karbantartás közben vagy az akadályok eltávolításakor. Mindig a biztonságos megállási eljárást követve állítsa meg a munkavégző adaptert. Annak biztosítása érdekében, hogy a munkavégző adapter ne forogjon, a megközelítése előtt csatlakoztassa szét a multiconnectort (vagy a hidraulikus gyorscsatlakozókat). Ne feledje, hogy a rakodógém még akkor is mozog lefelé és elbillenthető, ha a motor le lett állítva. Soha ne lépjen a felemelt gép vagy a munkavégző adapter bármilyen komponense alá. Tartson távolságot a mozgó rudazattól.



**FIGYEL-  
MEZTETÉS**

**Belegabalyodás veszélye - Karbantartás közben is fennáll a belegabalyodás veszélye.** Mindenféle tisztítási, karbantartási vagy szervizelési munkát megelőzően kövesse a biztonságos megállási eljárást.

### 7.1 A hidraulikus komponensek vizsgálata

Akkor ellenőrizze a hidraulikatömlők és hidraulikus komponensek állapotát, amikor a motort leállították, a rendszer lehűlt és a nyomás távozott. Ne használja a berendezést, ha szivárgást észlelt a munkavégző adapter vagy a rakodógép hidraulikus rendszerében. A kiáramló hidraulikafolyadék a bőrbe hatolhat és súlyos sérüléseket okoz. Azonnal kérjen orvosi segítséget, ha hidraulikafolyadék hatolt át a bőrén. Minden hidraulikaolajjal érintkező testrészt alaposan mosson meg vízzel és szappannal. A hidraulikaolaj a környezetre is káros és bármilyen, a környezetbe történő szivárgást meg kell akadályozni. Minden szivárgást az észlelése után azonnal ki kell javítani. A legkisebb szivárgás is gyorsan erőteljessé válhat. A munkavégző adaptert csak olyan fajtájú hidraulikaolajjal üzemeltesse, amely az Avant rakodógépekben elfogadott.



**Nagy nyomású folyadék bőrbe fecskendeződésének veszélye - Engedje le a maradványnyomást a karbantartás előtt.**

Soha ne kezelje akkor a hidraulikus alkatrészeket, amikor a hidraulikus rendszer nyomás alatt áll, mivel eltörhet vagy meglazulhat egy szerelvény, és a kiszabaduló olaj súlyos sérüléseket okozhat. Ne használja a berendezést, ha hibát észlelt a hidraulikus rendszerben.



Szemrevételezéssel ellenőrizze a tömlőket repedések és kidörzsölődés szempontjából. Ha szivárgás jeleit észleli, a komponens ellenőrzéséhez tartson oda egy kartonpapír darabot arra a helyre, ahol a szivárgást gyanítja. Ne kézzel keresse meg a szivárgást. Kövesse figyelemmel a tömlők kopását, és hagyja abba a használatot, ha bármelyik tömlő külső rétege lekopott. Ellenőrizze a tömlők elvezetését. Igazítsa be a tömlőbilincseket, hogy elkerülje a tömlők kidörzsölődését. A tömlők üzemi élettartama korlátozott. Az üzemeltetési körülményektől függően minden tömlőt legfeljebb 3–5 év használat után alaposan meg kell vizsgálni, és szükség esetén újakra ki kell cserélni.

Ha bármilyen hibát talál, az azt jelenti, hogy a hidraulikatömlőt vagy komponenst ki kell cserélni és a berendezést a megjavításáig nem szabad használni. Pótalkatrészek a legközelebbi AVANT forgalmazónál vagy feljogosított szervizpontnál kaphatók. Ha Önnek nincs megfelelő ismerete és tapasztalata a hidraulikus szerelvényekkel kapcsolatban, illetve a javítás biztonságos elvégzésére vonatkozóan, akkor a javítási munkát hagyja professzionális szerelőkre.

## 7.2 Fémszerkezetek felülvizsgálata

A munkavégző adapter fém szerkezeti részeit is rendszeresen felül kell vizsgálni. Szemrevételezéssel ellenőrizze, vannak-e sérülések, és alaposan vizsgálja meg a gyorscsatoló kereteket, valamint azok környezetét. Tilos használni a munkavégző adaptert, ha az deformálódott, elrepedt vagy elszakadt.

Hegesztéssel végzett javítást csak hegesztő szakmunkások végezhetnek. Hegesztéskor kizárólag a munkavégző adapterben használt acélhoz megfelelő módszerek és adalékanyagok használata megengedett. A javításokra vonatkozó további tájékoztatásért lépjen kapcsolatba a legközelebbi szervizponttal.

## 7.3 A munkavégző adapter tisztítása

Használat után a lehető leghamarabb takarítsa le a forgó gereblyét, mivel az megkönnyíti a tisztítást. Közvetlenül használat után emelje el a gereblyét a talajról és lassan kezdve forgassa meg a levegőben, hogy eltávolítsa a gereblyedobról a durvább földdarabokat. Ne üsse erősen a talajhoz a gereblyét. A tisztításhoz használható nagynyomású mosóberendezés és enyhe tisztítószer. Ne használjon erős oldószereket és ne szórja rá közvetlenül a hidraulikus alkatrészekre, vagy a munkavégző adapteren lévő címkékre. Mosás után kenje meg a kenési pontokat.

Rendszeresen tisztítsa meg a munkavégző adaptert, hogy megelőzze a szennyeződés felhalmozódását, amelyet még nehezebb eltakarítani.

## 7.4 Kenés

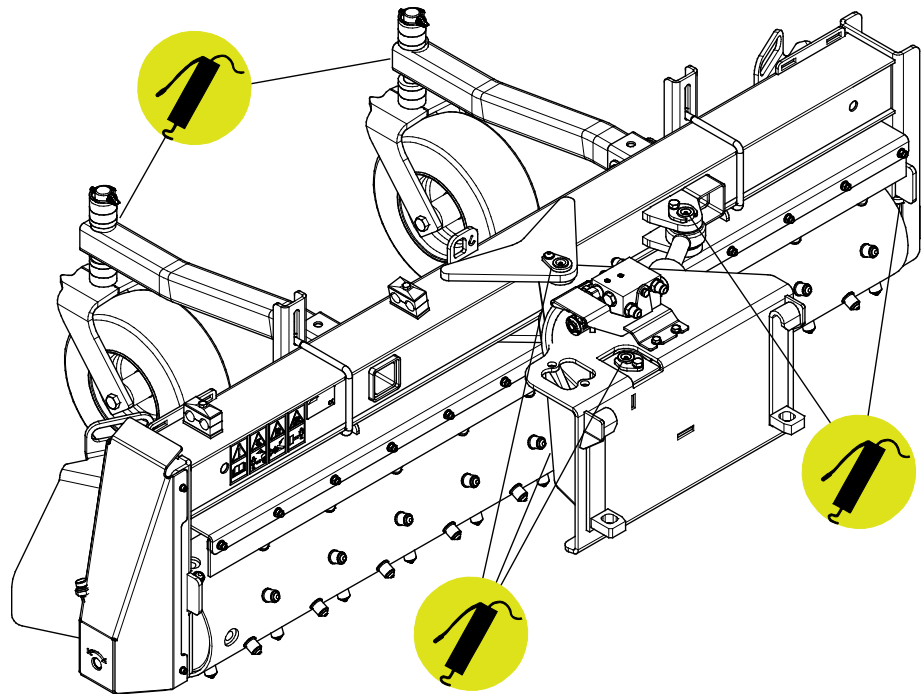
A forgó gereblyének hét kenési pontja van:

- a dob csapágyazás felőli végénél
- az állítókar végeinél
- a forgatható csatlakozásoknál és
- a keréktámasztó konzolokon.

Rendszeresen kis mennyiségű gépzsírt kell beadagolni a csapágyaknál a kenési pontokba.

A megfelelő kenési időköz nagymértékben függ az üzemeltetési körülményektől, de legalább 10 használati óránként kenőanyagot kell alkalmazni. Biztosítani kell a csatlakozások elégséges kenését, és ha a csatlakozások szennyezettek, akkor kenőanyagot kell beadagolni. A beadagolt kenőanyag ki fogja nyomni a szennyeződést a csatlakozásokból.

Zsírzás előtt tisztítsa meg a zsírzószem végét és egyszerre csak kis mennyiségű zsírt adjon hozzá. Az összes zsírzószem szabványos R1/8" méretű. A sérült zsírzószemeket cserélje ki.



### ÉRTESÍTÉS

Körülbelül 5-10 üzemóránként kenőanyagot kell beadagolni. Zsírzás előtt tisztítsa meg a zsírzószem végét. Egyszerre csak annyi zsírt adagoljon be, amennyit a zsírzópisztoly néhány nyomással kinyom.

## 7.5 Ártalmatlanítás az élettartam végén

Amikor a munkavégző adapter eléri hasznos élettartama végét, akkor azt helyesen kell ártalmatlanítani és hulladékként kezelni. Szerelje szét a munkavégző adaptert, és különítse el az egyes anyagokat, mint például a műanyag, az acél, a gumi és az olajok. Minden olajat ürítsen le és fogjon fel, majd a helyi hatályos jogszabályok betartásával kezelje azokat. Soha ne hagyjon olajokat vagy egyéb anyagot a környezetben.

Minden egyes anyagot hasznosítson újra azzal, hogy a megfelelő gyűjtőhelyen leadja őket. Ha lehet, bízzon meg hulladékkezelő céget az újrahasznosítással.

## **8. Jótállási feltételek**

---

Az AvantTecno Oy az általa gyártott munkaeszközökre a vásárlás időpontjától 1 év (12 hónap) jótállást vállal.

### **A jótállás az alábbi javítási költségekre terjed ki:**

- A javításra fordított munkaidő költsége amennyiben a javítás nem a gyárban történik.
- A gyártó kicserél minden hibás alkatrész és komponenst.

Előzetes egyeztetés alapján bizonyos esetekben a gyártó megtérítheti a vevő által helyben beszerzett komponensek költségét.

### **A jótállás nem terjed ki:**

- Az előírt karbantartáshoz szükséges komponensekre, kopó-fogyó alkatrészekre és munkaidőre.
- A különleges üzemi körülményekből, nem megfelelő használatból, az AvantTecno Oy előzetes engedélye nélküli szerkezeti változtatásokból, karbantartás hiányából, vagy nem gyári alkatrészek használatából adódó meghibásodásokra.
- A meghibásodásból származó esetleges más káreseményekre, kieső munkaidőre, stb.
- A javítással kapcsolatos utazási és/vagy szállítási költségekre.



**FI EY-vaatimustenmukaisuusvakuutus** Alkuperäinen kieliversio  
**SE EG-försäkran om överensstämmelse** Originalversion  
**EN EC Declaration of Conformity** Original language  
**HU EK megfeleléségi nyilatkozat** Az eredeti dokumentum fordítása



Valmistaja / Tillverkare / Manufacturer / Gyártó  
 Osoite / Adress / Address / Cím

AVANT TECNO OY  
 Ylötie 1  
 33470 YLÖJÄRVI,  
 FINLAND

Vakuutamme täten, että alla mainitut tuotteet täyttävät konedirektiivin turvallisuus- ja terveysvaatimukset (direktiivi 2006/42/EY muutoksineen). Seuraavia yhdenmukaistettuja standardeja on sovellettu /

Vi försäkrar härmed att nedan beskrivna produkter överensstämmer med hälso- och säkerhetskrav i EG-maskindirektiv (EG-direktiv 2006/42/EG som ändrat). Följande harmoniserade standarder har tillämpats /

We hereby declare that the products listed below are in conformity with the provisions of the Machinery Directive (directive 2006/42/EC as amended). The following harmonized standards have been applied:

Ezúton nyilatkozunk, hogy az alábbiakban felsorolt termékek megfelelnek a gépekről szóló irányelvnek (2006/42/EK irányelv módosításai). Az alábbi harmonizált szabványokat alkalmaztuk

SFS-EN ISO 12100, SFS-EN ISO 4413

Mallit / Modeller / Models / Models

Avant		
Hydraulitoiminen maankunnostaja; Avant-kuormaajan työlaite	1500	A445931
Hydraulisk jordfräs; arbetsredskap för Avant lastare	1500	A449672
Hydraulic power rake; attachment for Avant loaders	1800	A449836
Forgó gereblye; munkavégző adapter Avant rakodógépekhez		



1.10.2021 Ylöjärvi, Finland

Risto Käkelä,  
 Toimitusjohtaja / Verkställande direktör /  
 Managing Director / Ügyvezető







**AVANT<sup>®</sup>**